










## **METALL-TULETÕKKEUSTE FG(L) E30, E60, EI30 ja EI60 PAIGALDUSJUHEND**



### **TÄHELEPANU! ÜLDISED HOIATUSED!**

Selle uksekomplekti ülesseadmiseks, kasutamiseks ja korrashoiuks tuleb täita rida ettevaatusabinõusid. Ohutuse huvides pange tähele allpool toodud hoiatusi ja juhiseid! Kahtluse puhul võtke ühendust tarnijaga. Käesolev juhend on mõeldud kogunud paigaldajatele. See ei sobi amatööridele, samuti mitte õppematerjaliks paigaldajate koolitamisel.

-  Käesolev juhend käsitleb vaid uksekomplekti paigaldamist. Täiendavate elementide paigaldamiseks kehtivad eraldi juhendid.
-  Enne töö alustamist lugege seda juhendit hoolega.
-  Teatud komplekti osad võivad olla teravate või hambuliste servadega. Soovitame kanda kaitsekindaid.
-  Komplekti kuuluvad ukse osad on kaalult rasked.
-  Kõik käesoleva ukse paigaldamiseks vajalikud osad on tarnekomplektis, välja arvatud lengi ja seina vahelise pilu täitmiseks mõeldud tihendusmaterjalid ning tugiklotsid. Muude osade lisamine võib mõjutada ukse ohutust, samuti sellele kehtivat garantiid.
-  Veenduge, et paigaldamispiirkonnas on piisavalt valgust. Eemaldage üleliigsed esemed ja mustus. Kõrvaliste isikute juuresviibimine on keelatud. Muud isikud (eriti lapsed!) võivad sattuda ohtu.
-  Veenduge et sein, kuhu toimub ukse paigaldus, on piisava tugevusega. Kahtluse korral konsulteerida ehitajaga.

Soovime edu käesoleva ukse paigaldamisel. Probleemide korral võtta ühendust firmaga AS SAKU METALL.

## 1 KINNITUSVAHENDID

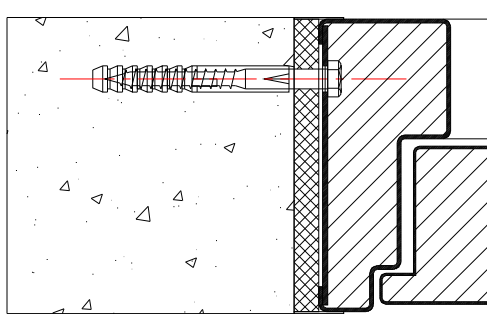
Lengi kinnitamisel kivi ja betoon avadesse (Joonis 1 ja 2) kasutada terasvardaid diameetriga 10mm või kruvisid läbimõõduga 8mm ja plasttüübleid välisläbimõõduga 10mm. Kruvide ja terasvarda minimaalne pikkus on 100mm. Kinnituskruvi kuuskantpea mõõt on 13mm. Kivi ja betoonseinadesse kinnitusavade puurimiseks kasutada kivipuuri läbimõõduga 10mm. Lengi kinnitamisel terasprofiilide vahele (Joonis 4), kips ja mineraalvillast (Joonis 3) kergseinade tugiprofiilidesse võib lengi kinnitada ka isekeermestavate kruvidega, minimaalse läbimõõduga 6mm. Kruvi pikkus valida nii, et see läbiks terasprofiili vähemalt 10mm.

Lengi loodimiseks ja kinnitusavade juures kasutatavad tugiklotsid peavad olema mittepõlevad materjalid. Lengi kinnitusavade katmiseks kasutada plastkorke läbimõõduga 19mm.

## 2 ERINEVAD PAIGALDUSVIISID

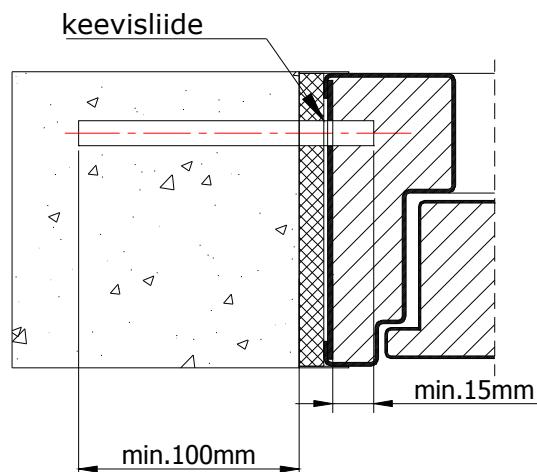
Joonis 1.

Lengi kinnitus Ø8 ja L-100 kruviga



Joonis 2.

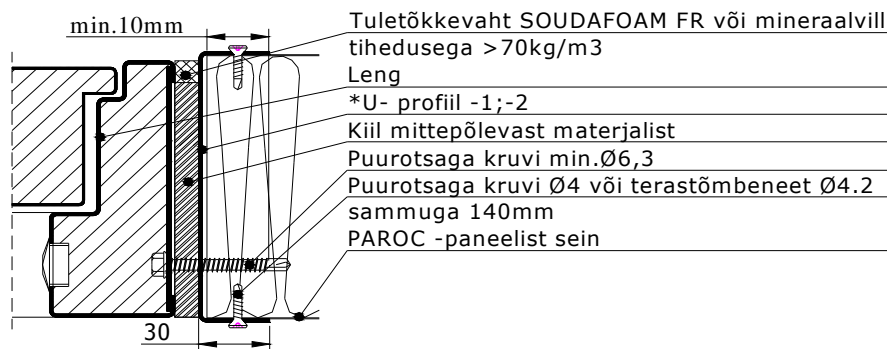
Lengi kinnitus Ø10 terasvardaga



Käesolev uks on ette nähtud paigaldamiseks ainult vertikaalselt asetsevasse avasse!  
Erineva paksusega kipsseinade korral lähtuda kinnitusvariantidest Joonis 4.

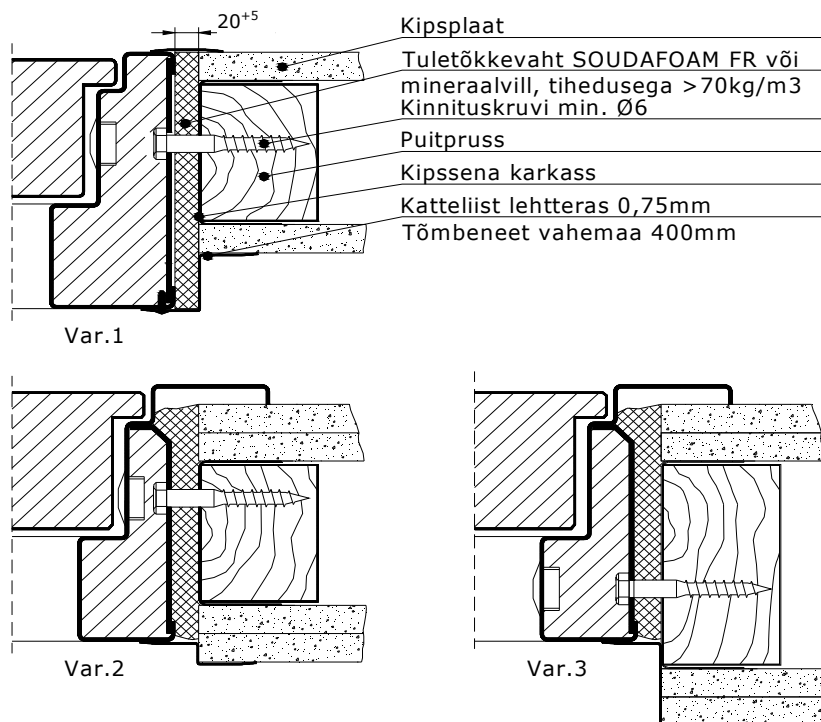


Joonis 3.  
Lengi kinnitus terasprofiili



\*U- profiil -1: ZE terasleht 1,5mm L-300, kasutatakse lengidel kõrgusega <2320  
-2: ZE terasleht 3mm L-300, kasutatakse lengidel kõrgusega >2320

Joonis 4.  
Lengi kinnitus kipsseina



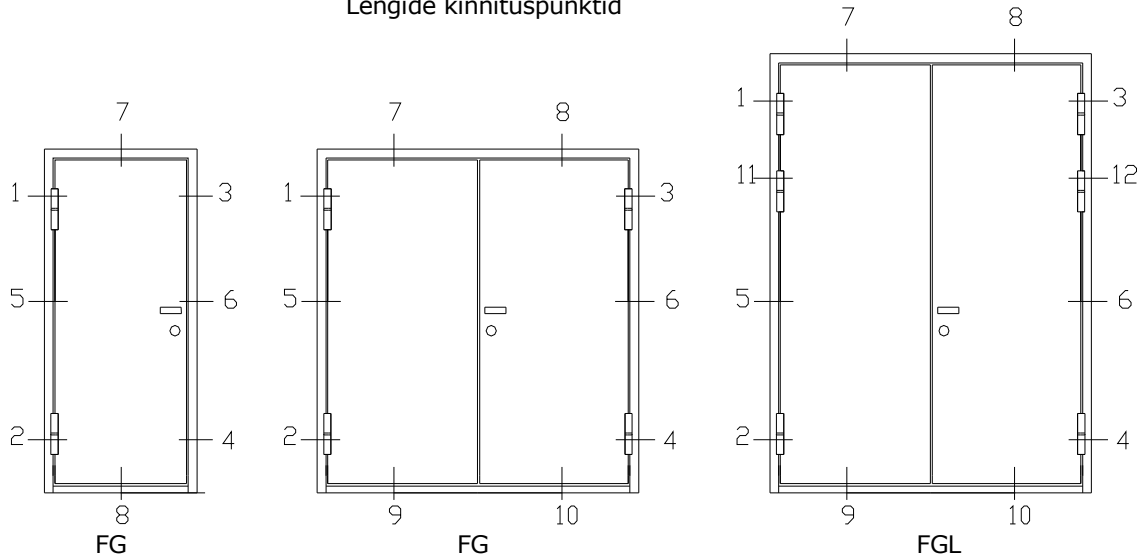


### 3 UKSE PAIGALDUSTÖÖDE JÄRJEKORD

1. Kasuta ukse toetamisel põrandale või maapinnale värvikihti kaitsvat kumm, papp, puit või plastmaterjali.
2. Kontrolli kinnitusvahendite, abimaterjalide ja tööriistade olemasolu.
3. Kontrolli ehitusava ettevalmistust. Ehitusava lubatud suurim laius lengist on +40mm ja kõrgus +20mm. Suuremate pilude korral vii ehitusava vastavusse vajalike mõõtmetega. Veendu lengi ja kinnitusvahendite mittekokkupuutumises seina sees olevate võimalike kommunikatsioonidega.
4. Aseta leng ilma ukselehetä ehitusavasse, ettenähtud kaugusele seina välispinnast. Jälgi, et lengi toetuspunktid jääksid küljeprofiilide alla, vältimaks ukse hilisemat vajumist. Kontrolli lengi ülaprofiili horisontaalsust loodiga. Lävepakki toesta võimalikult kinnituskoha lähedalt, vältimaks selle läbipaindumist pealeastumisel. Kandvate tugiklotsidena kasuta metallplaate.
5. Loodi lengi hingedepoolne külg ja alusta lengi kinnitamist kinnitusavadest 1;2 ja 3. (joonis 5) Kruvi pingutamisel jälgi, et pilud lengi- ja seinavahel oleksid võrdsed. Aseta kruvi vastu pilusse tugiklotsid, eesmärgiga toetada lengi iga kinnituspunkt ja seejärel pinguta kruvid lõplikult. Kontrolli lengi külgpindade vertikaalsust, vajadusel lõdvesta kruvi ja korrigeeri lengi asendit. Veendu hingedel ja tugilaagritel määrde olemasolus.
6. Tõsta ukseleht hingedele. Kontrolli ukselehe- ja lengivaheliste pilude ning ukse välispinna ja lengi pinna paralleelsust.
7. Kinnita leng kõikidest ülejäänud kinnituspunktidest, jälgides pilude paralleelsust ja kinnituspunktide tugiklotsidega toestatust.
8. Lengi osalisel kinnitamisel terasvardaga, garanteeri varda minimaalne väljaulatumine lengi kinnituslapist (joonis 2). Ettenähtud on lengi fikseerimine terasvarda külge keevisliitega.
9. Kontrollida induktsioonitestriga toote elektripinget alla mitte jäämist/olemist. Vastasel korral lülita elekter välja ja teosta toote maandustööd. Elektritöid võib teostada vaid kvalifitseeritud elektrik.
10. Sulge lengi kinnitusavad plastist korkidega.



**Joonis 5.**  
Lengide kinnituspunktid



#### **4 LENGI JA SEINAVAHELISE PILU TÄITMINE NING VIIMISTLUS**

1. Lengi- ja seinavahelised külgmised pilud täita, kas tuldtõkestava vahuga SOUDAFOAM FR või mineraalvillaga, mille tihedus on  $>70\text{kg/m}^3$ .
2. Lengi ülapiilu EI60 ustel täita ainult mineraalvillaga, mille tihedus on  $>70\text{kg/m}^3$ ; E30, E60 ja EI30 ustel tuldtõkestava vahuga SOUDAFOAM FR või mineraalvillaga, mille tihedus on  $>70\text{kg/m}^3$ .
3. Lengi ja seinavahelise pilu lubatud suurimad laiused Soudafoam FR click@fix kasutamisel:
  - uksed tulepüsivusega kuni EI60 ja sein tulepüsivusega kuni EI60 on pilu  $20^{+5}\text{mm}$ ;
  - uksed tulepüsivusega kuni EI60 ja sein tulepüsivusega kuni EI120 on pilu 10mm.
4. Pärast lengiväliste pilude tihendamist kontrolli ukse vaba liikuvust.
5. Eelnevalt tihendatud pilud viimistleda kas ehitusplaadiga, krohviseguga või katta tõmbeneediga kinnitatava metall-liistuga.

NB! Ukse pakend ei sisalda lengi ja seina vahelise pilu täitmiseks mõeldud tihendusmaterjale ning tugiklotse!

#### **5 SULUSTE PAIGALDUS**

1. Sulused paigalda vastavalt suluste paigaldusjuhenditele. Lukusüvise külgedel olevaid mineraalvilla klotse on keelatud eemaldada! Lukukorpuse kinnitamiseks kasutada peitpeapolte M4x8.
2. Kinnita lukule käepidemed ja kontrolli luku tuulekeele (ja teiste lukkude keelte) sulgumist ja töötamist ukse avamisega ja sulgemisega. Kontrolli luku avamist võtmetega.
3. Kontrolli vajadusel ka teiste suluste (ukseriiv, ukseulgur jm.) töötamist.