



Kasutusala

Kasutatakse ruumidevahelise siseuksena ja tehniliste ruumide uksena.

Mõõdud

Ukse lengi maksimum gabariitmõõdud kuni: 2800 x 2920 mm
Maksimaalne aktiivse ukselehe mõõt BA: 1400 mm
Mürapidavus R'w: 32dB

Konstruksioon

Väljapoole avanev ühe või kahe lukuga metalluks. Ukseleht koosneb aktiivsest ja passiivsest osast. Passiivne osa on fikseeritud riividega lengi paku ja ülaosa külge. Uks on valmistatud külmaltsitud lehtterasest stantsimise, kantimise ja keevitamise teel. Hingedeks on 3 keevitatavat kuullaagriga terashinge ukselehe kohta. Hinge telje läbimõõt on 10 mm.

Ukseleht, leng

Ukseleht on paksusega 53 mm. Mantelservad asuvad kõigil neljal küljel. Välis- ja sisekülj on valmistatud 1,25 mm paksusest lehtterasest. Ukselehe sees on U-profiiliga horisontaalsed tugevdusribid ja isolatsioonimaterjaliks kivivill paksusega 50 mm.

Leng on valmistatud 1,5 mm paksusest külmaltsitud lehtterasest profiilidest, mis on lengi nurkadest ühendatud keevisõmblustega. Lengi on võimalik tellida kas paigalduspilusid katva katteliistuga (tüüp XM) või seinapinnast sügavamale paigaldatava ilma katteliistuta (tüüp XS) lahendusega. Ukse tihendiks on lengi soonde kinnitatud elastsest kummist tihend.

Lävepakk on valmistatud kuumtsingitud või värvitud lehtterasest.

Viimistlus

Uksed on värvitud enam levinud värvitoonides polüester pulbervärviga. Standardtoonideks on RAL9010 (pure white), RAL7001 (silver grey), RAL8014 (sepia brown), RAL9007 (grey aluminium), RAL7024 (graphite grey), RAL9006 (white aluminium). Lisa võimalusena saab ukse värvida kogu RAL värvikaardi toonides kahe komponendilise polüuretaanvärvi ja epoksüid kruntvärviga.

Lukud

Uksele saab paigaldada tuntud lukufirmade Abloy, Boda, Assa ja Nemeff kasutuslukke alumisteks lukkudeks. Turvaluku vajadusel saab kasutada lukufirmade Abloy, Boda, Assa, Nemeff ja Cisa turvalukke ülemisteks turvalukkudeks.

Paigaldamine

Leng kinnitatakse üheksast punktist tüüblite ja kuuskantpea kruvidega 8 x 100 mm. Kruvi padrunvõtme mõõt on 13 mm. Tüübli ava läbimõõt on 10,5 mm. Kinnitusavad kaetakse plastist korkidega, mille läbimõõt on 19 mm. Ukse leng ja paigalduspilu täidetakse pärast kinnitamist kivivilla või ehituse montaaživahuga. Pakend sisaldab kinnituskruve, tüübleid ja korke. Täpsem info asub paigaldusjuhendis.

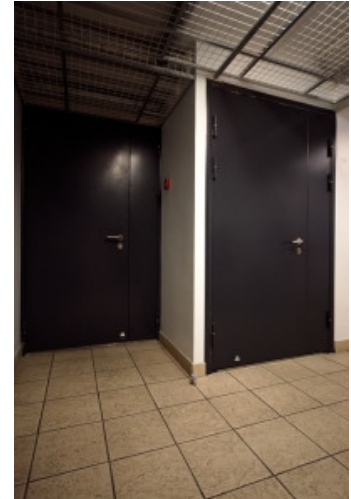
Lisad

Ust saab täiendada ja komplekteerida järgmiste lisadega:

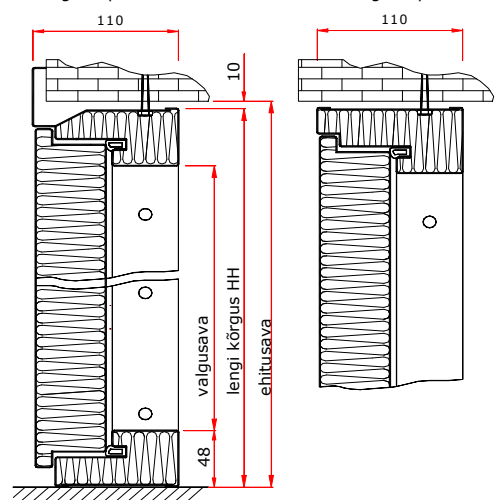
- roostevaba lävepakk
- paigalduspilu katvad piirdeliistud
- uksesilm, turvakett, ukse sulgur
- aken, ventilatsioonirest, jalaplekk
- luku südamik, südamiku katted, ukse link
- lukukorpus
- Turvatihvtid
- Roostevaba terasest hinged

Hooldus

Ust peab kontrollima ja hooldama vähemalt iga kuue kuu tagant. Kontrollida tuleb ukse sulgumist ja lukustuselementide tööd. Täpsem hooldusinfo on hooldusjuhendis. Toote ostmisel on võimalik sõlmida korralise hoolduse leping.



Lengi tüüp XM



Lengi tüüp XS

